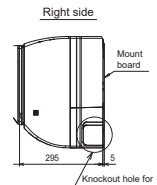
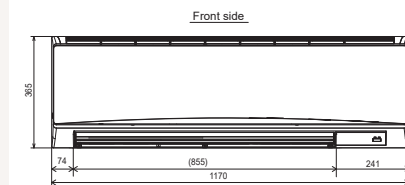
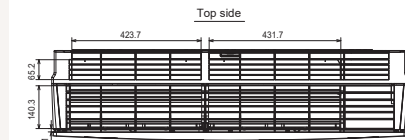
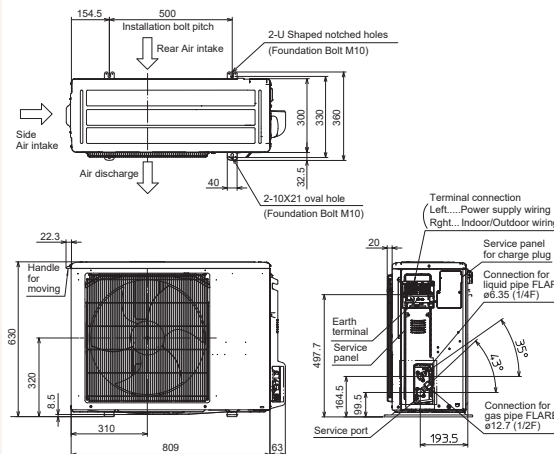


# Productfiche

PUZ-ZM50VKA2 | PKA-M60KAL2 | PAC-SH29TC | PAR-41MAA

Buitenunit		PUZ-ZM50VKA2	
Binnenunit		PKA-M60KAL2	
Set	Koeling	Nominale capaciteit	kW 4,6 (2,3~5,6)
		Opgenomen vermogen	kW 1,121
		SEER of $\eta_{s,c}$	6,6
	Verwarming	Seizoensenergieklasse	A++
		Jaarlijks energieverbruik	kWh 242
		Nominale capaciteit	kW 5,0 (2,5~7,0)
Opgenomen vermogen		kW 1,136	
Specificaties	Koeling	SCOP of $\eta_{s,h}$	4,2
		Seizoensenergieklasse	A+
		Jaarlijks energieverbruik	kWh 1075
	Verwarming	Capaciteit bij -10°C	kW 3,1 (1,5~4,3)
		Afmetingen (B x D x H)	mm 809 x 300 x 630
		Gewicht	kg 46,0
	Koeling	Geluidsvermogen	dB(A) 65
		Geluidsdruk	dB(A) 44
		Luchtvolume	m <sup>3</sup> /u 2.700
		Toepassingsgebied	°C -15~46
Verwarming		Geluidsdruk	dB(A) 46
		Luchtvolume	m <sup>3</sup> /u 2.700
Koeltechnische gegevens	Toepassingsgebied	°C -11~+21	
	Diameter vloeistof- & gasleiding	" 1/4 - 1/2	
	Maximale leidinglengte	m 50	
	Maximaal hoogteverschil	m 30	
	Koelmiddel	R32	
	Hoeveelheid koelmiddel	kg 2,0	
	CO <sub>2</sub> -equivalent	ton 1,350	
	Koelmiddelvoorzijning voor	m 30	
	Navulhoeveelheid koelmiddel	g/m 15	
	Maximale koelmiddelvulling	kg 2,3	
Elektrische gegevens	CO <sub>2</sub> -equivalent bij max. koelmiddelvulling	ton 1,553	
	Voedingsspanning	V;f;Hz 230;1;50	
	Voedingskabel	mm <sup>2</sup> 3G 2,5	
	Afzekering	A 16	
Specificaties	Binnenunit	Afmetingen (B x D x H)	mm 1170 x 295 x 365
		Gewicht	kg 21,0
	Koeling	Geluidsvermogen	dB(A) 64
		Geluidsdruk	dB(A) 39-42-45
	Verwarming	Luchtvolume	m <sup>3</sup> /u 1080-1200-1320
		Geluidsdruk	dB(A) 39-42-45
	Elektrische gegevens	Luchtvolume	m <sup>3</sup> /u 1080-1200-1320
		Beschikbare statische druk	Pa 0
		Voedingsspanning	V;f;Hz -
		Voedingskabel	mm <sup>2</sup> -
Communicatiekabel	Afzekering	A -	
	Communicatiekabel	mm <sup>2</sup> 4G 2,5	



# Fiche produit

PUZ-ZM50VKA2 | PKA-M60KAL2 | PAC-SH29TC | PAR-41MAA



Unité extérieure		PUZ-ZM50VKA2			
Unité intérieure		PKA-M60KAL2			
Set	Froid	Capacité nominale	kW 4,6 (2,3~5,6)		
		Puissance absorbée	kW 1,121		
		SEER ou $\eta_{s,c}$	6,6		
		Classe énergétique saisonnier	A++		
		Consommation annuelle d'énergie	kWh 242		
		Chauffage	Chauffage	Capacité nominale	kW 5,0 (2,5~7,0)
Puissance absorbée	kW 1,136				
SCOP ou $\eta_{s,h}$	4,2				
Classe énergétique saisonnier	A+				
Consommation annuelle d'énergie	kWh 1075				
Puissance à -10°C	kW 3,1 (1,5~4,3)				
Spécifications	Froid	Dimensions (L x P x H)	mm 809 x 300 x 630		
		Poids	kg 46,0		
		Puissance acoustique	dB(A) 65		
		Pression acoustique	dB(A) 44		
		Débit d'air	m <sup>3</sup> /h 2.700		
		Plage de fonctionnement	°C -15~46		
		Chauffage	Pression acoustique	dB(A) 46	
			Débit d'air	m <sup>3</sup> /h 2.700	
			Plage de fonctionnement	°C -11~+21	
Données frigorifiques	Unité extérieure	Diamètre conduite liquide & gaz	" 1/4 - 1/2		
		Longueur maximale	m 50		
		Dénivellation maximale	m 30		
		Type de fluide frigorigène	R32		
		Précharge de fluide frigorigène	kg 2,0		
		Précharge de fluide frigorigène pour	m 30		
		Volume de mise à niveau du fluide frigorigène	g/m 15		
		Équivalent CO <sub>2</sub>	tonnes 1,350		
		Charge de fluide frigorigène maximale	kg 2,3		
		Équivalent CO <sub>2</sub> en charge maximale	tonnes 1,553		
Données électriques	Unité extérieure	Alimentation électrique	V,ph;Hz 230;1;50		
		Câble d'alimentation	mm <sup>2</sup> 3G 2,5		
		Taille de fusible recommandée	A 16		
Spécifications	Unité intérieure	Dimensions (L x P x H)	mm 1170 x 295 x 365		
		Poids	kg 21,0		
		Froid	Puissance acoustique	dB(A) 64	
			Pression acoustique	dB(A) 39-42-45	
		Chauffage	Débit d'air	m <sup>3</sup> /h 1080-1200-1320	
			Pression acoustique	dB(A) 39-42-45	
			Débit d'air	m <sup>3</sup> /h 1080-1200-1320	
			Pression statique disponible	Pa 0	
		Données électriques	Unité intérieure	Alimentation électrique	V,ph;Hz Via l'unité extérieure
				Câble d'alimentation	mm <sup>2</sup> -
Taille de fusible recommandée	A -				
Câble de communication	mm <sup>2</sup> 4G 2,5				

